

## ***Zafira un Astra tuvās gaismas lukturu elektriskā shēma***

Zemāk dota no 1998. – 2005.gada Opel Zafira un Astra ar dīzeļmotoriem tuvo gaismu, gabarītu gaismu, apgaismes slēdža, stāvgaismu un lukturu elektriskās regulēšanas ierīču elektrisko slēgumu shēma.

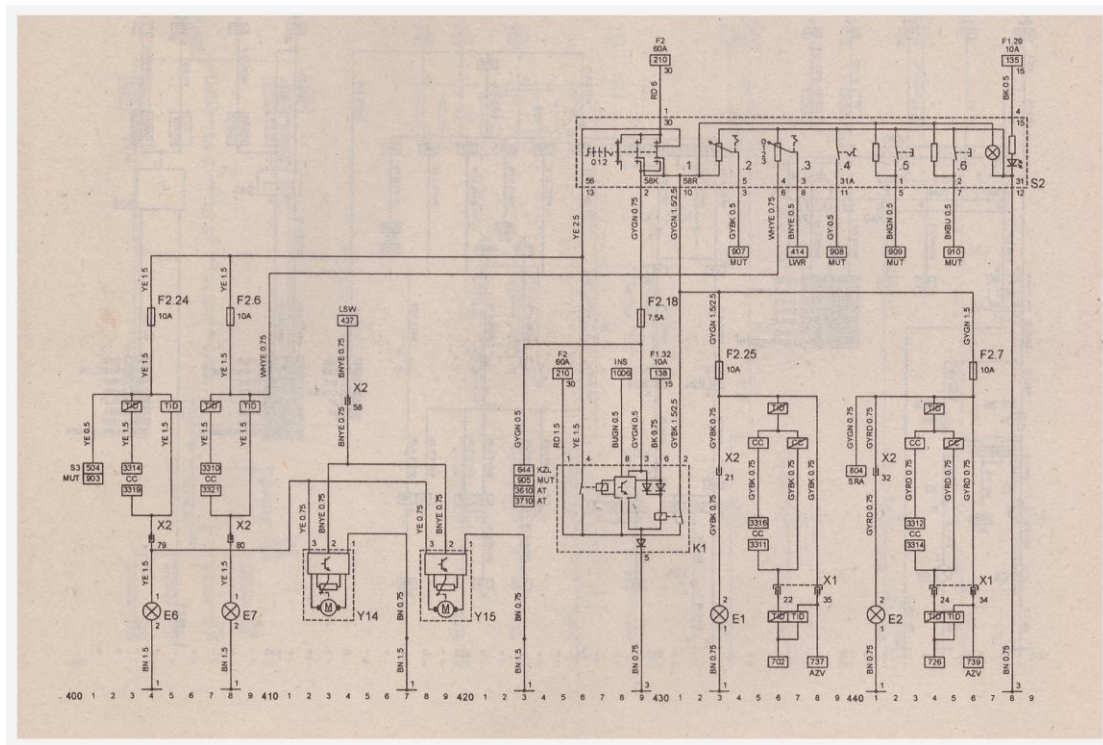
### **Elektrisko slēgumu kēžu apzīmējumi shēmā**

<b>Elektriskā slēguma nosaukums</b>	<b>Apzīmējuma skaitļi shēmā</b>
Tuvo gaismu slēgums	403 – 410
Lukturu elektriskās regulēšanas ierīču slēgums	412 – 422
Gabarītu gaismu slēgums	425 – 431
Apgaismojuma slēdzis	426 – 448
Stāvgaismas lukturu shēma	433 – 441

<b>Slēgumu shēmu savienojumi ar „masu” (-)</b>	<b>Apzīmējums</b>
Motora nodalījumā	1
Virsbūves priekšējais balsts	3

### **Citi apzīmējumi shēmās**

E1	Kreisais stāvgaismas lukturis	S2.3	Lukturu stāvokļa regulators
E2	Labais stāvgaismas lukturis	S2.4	Salona apgaismojuma slēdzis
E6	Tuvās gaismas labās puses lukturis	S2.5	Priekšējo miglas lukturu slēdzis
E7	Tuvās gaismas kreisās puses lukturis	S2.6	Aizmugurējo miglas lukturu slēdzis
Fx.x	Dršinātājs	X1	Mēraparātu paneļa un virsbūves aizmugures daļas vadu kopa
K1	Gabarītgaismu relejs	X2	Mēraparātu paneļa vadu kopa
S2	Apgaismojuma slēdža bloks	Y14	Kreisā luktura stāvokļa regulators
S2.1	Apgaismojuma slēdzis	Y15	Labā luktura stāvokļa regulators



Citas Zafira un Astra (ar dīzeļmotoriem) elektrisko ierīču slēgumu shēmas pieejamas internetā sekojot šai adresei: <http://www.piksens.com/category/opel-zafira-2>

Vai arī šeit:

- [OPEL Zafira un Astra elektriskie releji salonā](#)
- [ZAFIRA un ASTRA elektrisko shēmu apzīmējumi](#)
- [Zafira un Astra elektrisko ierīču slēgumu shēmas](#)

[piksens.com](http://piksens.com)

2015 <sup>TM</sup> piksens.com