

Zafira un Astra tālās gaismas lukturu elektriskā shēma

Zemāk dota no 1998. – 2005.gada Opel Zafira un Astra ar dīzeļmotoriem tālo gaismu, kruīza kontroles, STOP signālu, un sajūga pedāļa sensora elektrisko slēgumu shēma.

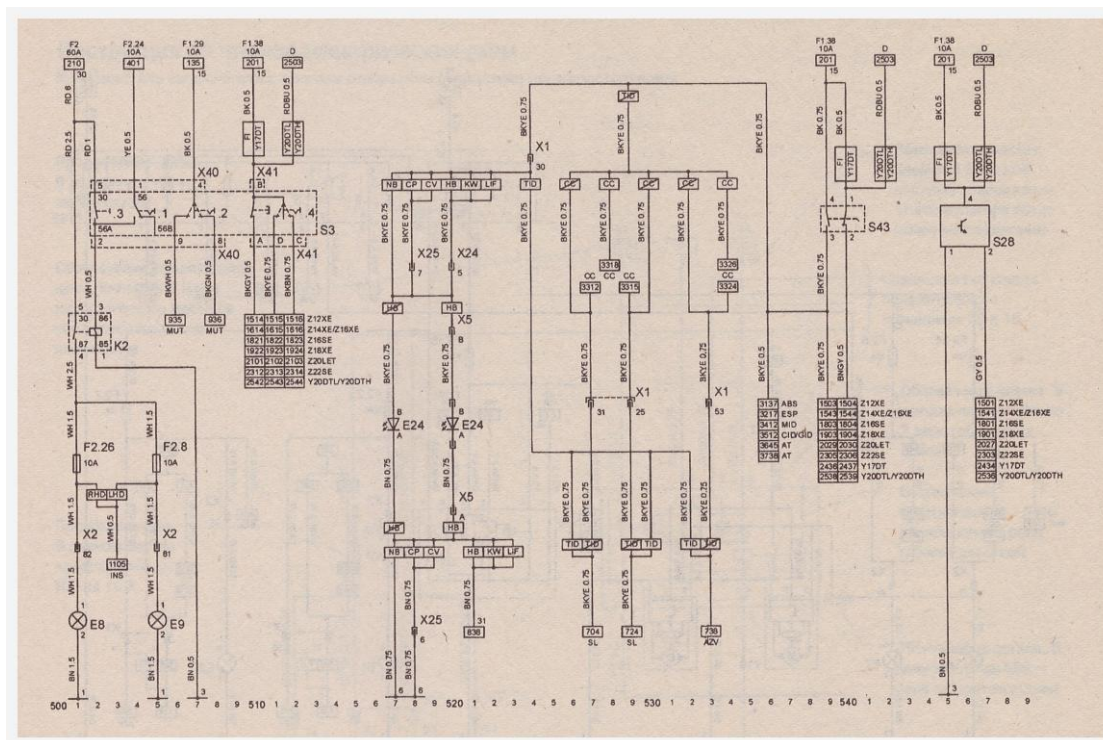
Elektrisko slēgumu kēžu apzīmējumi shēmā

Elektriskā slēguma nosaukums	Apzīmējuma skaitļi shēmā
Tālo gaismu slēgums	501 – 507
Kruīza kontroles ierīču slēgums	510 - 513
STOP signāla ierīču slēgums	518 - 540
Sajūga pedāļa sensora-slēdža slēgums	545 - 548

Slēgumu shēmu savienojumi ar „masu” (-)	Apzīmējums
Motora nodalījumā	1
Virsbūves priekšējais balsts	2
Virsbūves aizmugurējais spārns	6

Citi apzīmējumi shēmās

E8	Labās puses tālās gaismas lukturis	S28	Sensors-slēdzis pie sajūga pedāļa
E9	Kreisās puses tālās gaismas lukturis	S43	STOP signālu slēdzis
E24	STOP signāla papildus lukturis	X1	Mēraparātu paneļa un virsbūves aizmugures daļas vadu kopa
Fx.x	Drošinātājs	X2	Mēraparātu paneļa vadu kopa
S3	Slēdžu bloks zem (pie) stūres	X5	STOP signāli
S3.1	Tuvās - tālās gaismas slēdzis	X24	Numura zīmes apgaismojuma lampas
S3.2	Pagrieziena rādītāju slēdzis	X25	Bagāžnieka apgaismojuma lampas
S3.3	Gaismas signāla slēdzis (tālā gaisma)	X40	Zem-stūres slēdžu vadu kopa
S3.4	Kruīza kontroles slēdzis	X41	Zem-stūres slēdžu vadu kopa



Citas Zafira un Astra (ar dīzeļmotoriem) elektrisko ierīču slēgumu shēmas pieejamas internetā sekojot šai adresei: <http://www.piksens.com/category/opel-zafira-2>

Vai arī šeit:

- [OPEL Zafira un Astra elektriskie releji salonā](#)
- [ZAFIRA un ASTRA elektrisko shēmu apzīmējumi](#)
- [Zafira un Astra elektrisko ierīču slēgumu shēmas](#)
- [Zafira un Astra tuvās gaismas lukturu elektriskā shēma](#)

piksens.com

2015 TM piksens.com